

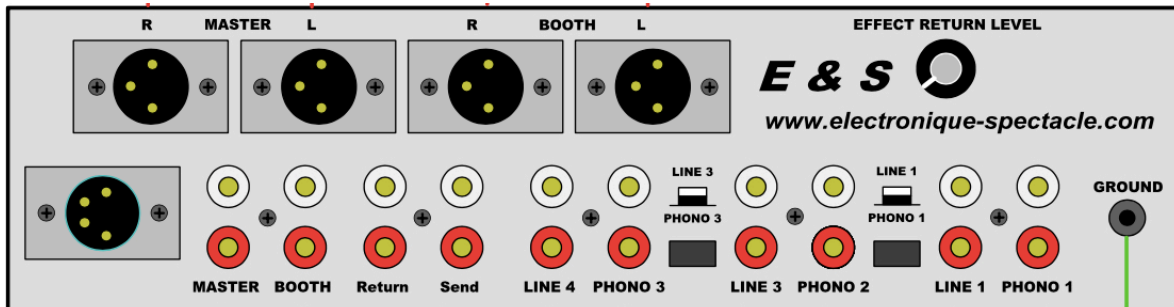
準備するもの

DJR-400を使用するにあたって、準備するものを説明します。

1. DJR-400本体と、そのACアダプタ
付属品をご確認の上、準備してください。
2. 各種プレーヤー(ターンテーブル、CDデッキ等)とその付属品
それぞれの取扱説明書をご確認の上、準備してください。
3. 音をモニターするためのスピーカー、ヘッドホン
それぞれの取扱説明書をご確認の上、準備してください。
4. DJR-400と各種プレーヤー、パワーアンプなどを接続するケーブル
DJR-400とターンテーブル、CDデッキ等オーディオ機器を接続する場合は、RCAケーブルをご準備ください。
パワーアンプまたはパワードスピーカー等に接続する為に、XLRケーブル(2番ホット) または、RCAケーブルをご準備ください。

接続方法

DJR-400をその周辺機器と接続します。



1. まず、全ての機器の電源がOFFになっていることを確認してください。急な電気信号の流入による誤作動やスピーカーなどの破損を防ぐために、必ず全ての機器の電源をOFFにしてください。
2. DJR-400とターンテーブル、CDデッキ等各デッキ類を接続します。
DJR-400のリアパネルのPHONO端子とターンテーブルの出力端子とをRCAピン プラグで接続します。その際、ターンテーブルのアース線をGROUND端子に接続します。
DJR-400とCDデッキ等各デッキ類を接続する場合は、DJR-400のリアパネルのLINE端子とCDデッキ等、各デッキ類のLINE OUT端子とをRCAピンプラグで接続します。詳しくはそれぞれの取扱説明書をご覧ください。

DJR-400は4チャンネル構成となっており、ここでは左から順番に1、2、3、4チャンネルと呼ぶ事にします。

1、3チャンネルはターンテーブル、CDデッキ等の両方を接続でき、リアパネルにあるLINE/PHONO切り替えスイッチで、どちらをチャンネルに入力させるかを選択する事ができます。

す。スイッチが「凸」の時にLINE入力、「凹」の時にPHONO入力となります。
2チャンネルはターンテーブルのみの入力、4チャンネルはCDデッキ等のみの入力が可能です。

3. DJR-400とヘッドフォンを接続します。
DJR-400のフロントパネルのPHONES端子にヘッドフォンを接続します。お手持ちのヘッドフォンのコネクタがミニタイプであれば、標準フォンプラグ変換アダプターを別途お求めの上、接続してください。
4. DJR-400とパワーアンプ、パワードスピーカー等を接続します。
DJR-400のリアパネルのMASTER端子1、2とパワーアンプまたは アクティブスピーカー等を接続します。DJR-400のMASTER端子はXLRオス(2番ホット)と、RCA出力となっています。家庭用オーディオ機器、ラジカセ等と接続する場合は、RCAピンプラグで MASTER端子に接続してください。DJブースモニター用のスピーカーを使用する場合は、BOOTH端子をご利用ください。BOOTH出力もMASTER出力と同様、XLRオス(2番ホット)と、RCA出力となっています。MASTERとBOOTH、2系統の出力があり、それぞれ独立してレベル調整ができます。
5. 補足
SEND/RETURN端子には出荷時にUの字をした金属が挿入されています。ここに何も接続されていない状態では、音が出ませんのでご注意ください。
SEND/RETURN端子の金属を抜き、マスターループ機能として使用する事ができます。イコライザーやdry/wet機能があるマルチエフェクター、コンプレッサーなどの接続に向いています。

ワンポイント

マスターループ機能を利用する事によって、MASTERとBOOTH出力両方に同じエフェクト効果が得られます。マスターループが無い場合、MASTERかBOOTHどちらかのみエフェクト効果となります。

サウンドセッティング

では音を出してみましょう。まずDJR-400を含む全ての機器のボリュームがゼロになっていることをご確認ください。DJR-400のアイソレーター、及びEQはセンター位置にしておきましょう。

電源をONにする順番は、

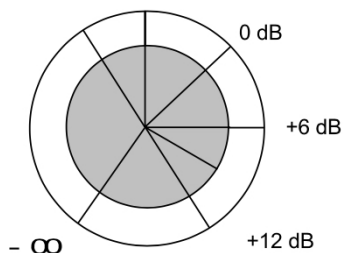
- ① ターンテーブル、CDデッキ類等の再生音源機器
- ② DJR-400
- ③ パワーアンプ、アクティブスピーカー、家庭用オーディオ コンポ、ラジカセ等
です。

音を出す順番は以下の通りです。

- ① ターンテーブル、CDデッキ類を再生させます。
- ② DJR-400のトップパネルのロータリーフェーダーを5付近（真上辺り）まで回します。
- ③ MASTERフェーダーを5付近まで回します。
- ④ パワーアンプ、アクティブスピーカー、家庭用オーディオ コンポ、ラジカセ等 のボリュームを上げます。

音が出てきたら準備完了です。

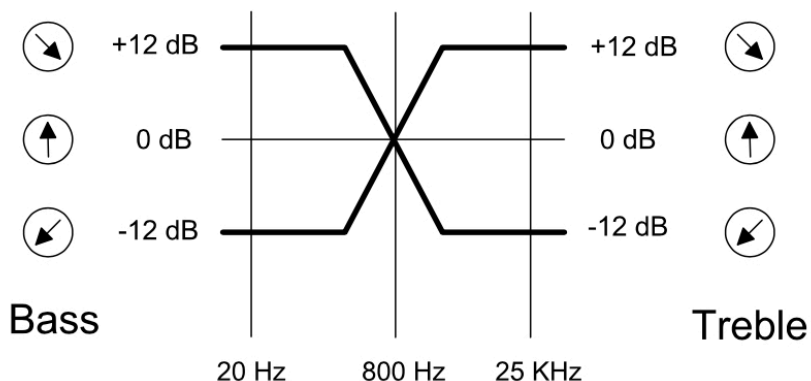
ロータリーフェーダー



DJR-400は図のようなフェーダーカーブになるように設計されています。

入力信号が0dBmの時、チャンネルフェーダーとMASTERフェーダーが7の位置で0dBmが出力されるようになっています。8と9の間の位置(時計の指針で3時の位置)の時6dBブースト、10の位置(5時)で12dBmブーストされます。

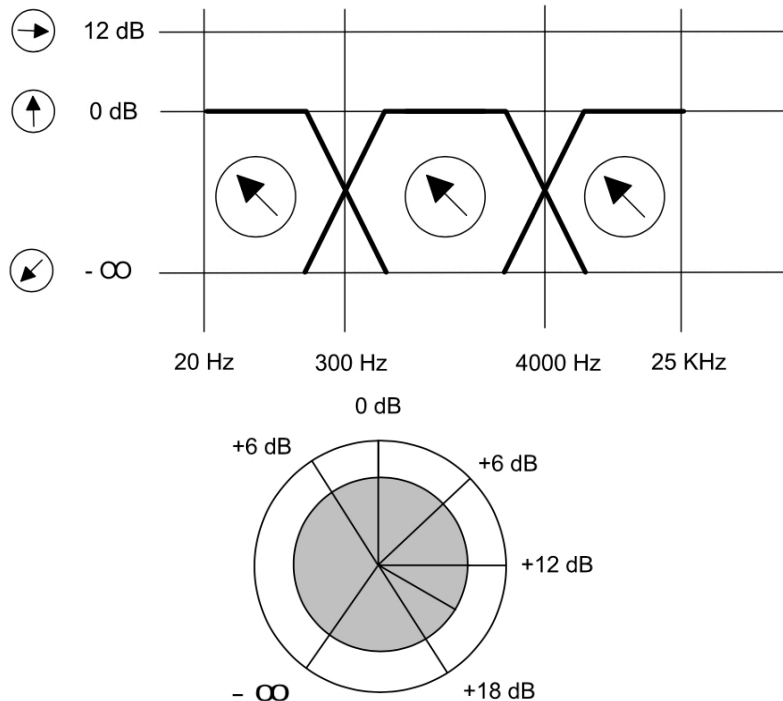
EQ



DJR-400は4チャンネル全てに2バンドのEQがあります。
EQ特性は図のようになっており、センター位置で±0dBm(フラット)、5時の位置で+12dBmブースト、7時の位置で-12dBmカットとなります。曲に合わせて調整を行いましょう。

アイソレーター

3バンドアイソレーターのカット・ブーストによって音楽に抑揚をつけたり、MASTERから出力される音質の調整を行ったりできます。



アイソレーター特性は図のようになっており、7時の位置で-∞カット、3時の位置で+12dBmのブーストとなります。3時の位置以上になるとスピーカーを壊してしまう可能性がある為、それ以上

回らないように設計されています。

ワンポイント

3時の位置で止まるようになっていたとは言え、+12dBmという数値は非常に大きなブーストです。クラブやライブハウスなど、現場で使用する場合は特に、スピーカーを壊してしまったり、耳を痛めてしまう事のないよう注意しながら使用しましょう。

ヘッドフォンモニター

各チャンネルのロータリーフェーダーの左上の位置にCUEスイッチがあります。

このスイッチが押されているチャンネルの音をヘッドフォンでモニターすることができます。

ヘッドフォンの音量は、PHONESフェーダーで調節します。

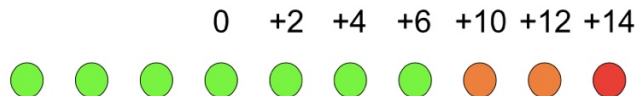
CUEスイッチが複数押されている時は、押されているチャンネルの音全てがミックスされてヘッドフォンに出力されます。ミックスした時にどのような音やメロディになるのか事前に確認する時や、モニタースピーカーが無い時などに便利です。

CUEスイッチが何も押されていない時は、MASTERから出力される音がヘッドフォンから出力されます。

LEDメーター

DJR-400のLEDメーターはヘッドフォンから聞こえる音声信号のレベルを表示しています。

- CUEスイッチがどれも押されていない状態では、MASTERメーター(PRE MASTERフェーダー)
- CUEスイッチが押されている状態では、押されているチャンネルのレベル表示となります。



DJR-400のレベルメーターは上記のようになっており、緑色の左から4番目の位置が出力0dBmを表します。オレンジ色や赤が点灯する状態では、出力が大きすぎますので、レベル調整を行いましょう。

EFFECT SEND/RETURN

フロントパネルに付いているフェーダーで各チャンネルの音声信号をどのくらい外部機器に出力するか調整します。

リアパネルのSEND/RETURNにマルチエフェクターや、DELAY、リバーブ、ループマシン等と接続してご利用ください。

「ポスト・チャンネルフェーダー」となっており、チャンネルフェーダーが上がっていない状態では、SENDボリュームを上げて外部機器に音声信号は送られませんので、ご注意ください。

リアパネルに付いているロータリーフェーダーが、外部機器からの戻り(RETURN)の音量を調整するボリュームとなります。

SEND端子に何も接続しないで、RETURN端子を予備用の外部入力として利用することも可能です。

困った時は

音が出ない

- リアパネルのPHONO/LINE切替スイッチは正しく選択されていますか？
- MASTERフェーダー、各チャンネルのフェーダーは上がっていますか？
- アイソレーターボリュームは-∞の位置になっていませんか？
- 接続してあるアンプのボリュームは上がっていますか？
- SEND/RETURN端子にUの字の金属は挿入されていますか？またはSEND/RETURNに接続されている機器の出力レベルは上がっていますか？

音が割れる

- 各フェーダーがブースト位置になっていませんか？
- ミキサーに入力する信号が極端に大きな信号ではないですか？
- PHONO入力にCDデッキ等を接続していませんか？

ご注意

接続ケーブルは高品質かつなるべく短いものをご使用ください。

本体を分解しないでください。分解されますと、保証対象外となります。

フェーダー等の消耗品は保証対象外とさせていただきます。

保証期間内外を問わず、修理のために製品を郵送される場合、送料はお客様 ご負担とさせていただきます。

Electronique-spectacle Japan

株式会社カエルワークス

東京都新木場1-15-10 DACビル2F

TEL:03-6423-1858 FAX:03-6423-1878

MAIL: electronique-spectacle-info@caelworks.jp

WEB: <https://www.electronique-spectacle-japan.com/>